

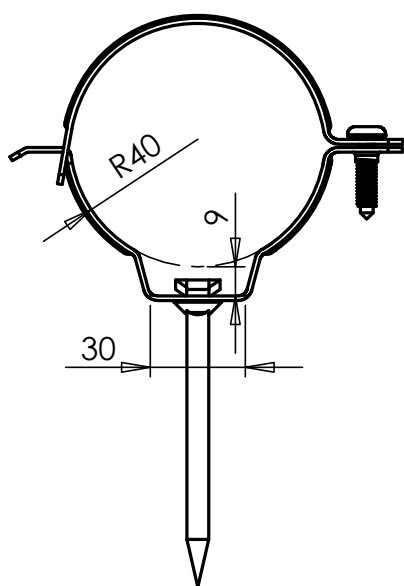
# FICHE TECHNIQUE

## COLLIER ROND Ø 80 MM

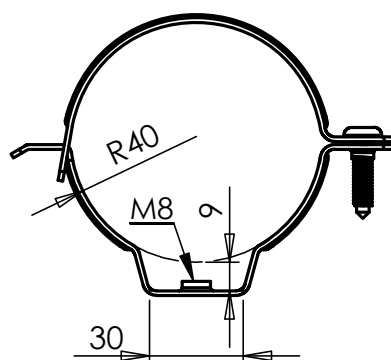


no.Art	matériel	épaisseur	largeur	pointe	finition	poids	emballage
SCHR80-ZN	zinc (NEN-EN 988)	1.5 mm	30 mm	oui	-	145 g	25 p/bte
SCHR80-ZPZN	zinc (NEN-EN 988)	1.5 mm	30 mm	-	-	111 g	25 p/bte
SCHR80-ZZ	zinc (NEN-EN 988)	1.5 mm	30 mm	oui	poudrage électrostatique RAL 9035 ( $\geq 60 \mu\text{m}$ )	145 g	25 p/bte
SCHR80-ZPZZ	zinc (NEN-EN 988)	1.5 mm	30 mm	-	poudrage électrostatique RAL 9035 ( $\geq 60 \mu\text{m}$ )	111 g	25 p/bte
SCHR80-K	cuivre (NEN-EN 1172)	1.5 mm	30 mm	oui	-	174 g	25 p/bte
SCHR80-IN	acier inoxydable 1.4301	1.5 mm	30 mm	oui	-	155 g	25 p/bte

avec pointe:



sans pointe:



Synonyme de QUALITÉ et SERVICE

APOK KAMPENHOUT  
siège principal  
Oudestraat 11, B-1910 Kampenhout  
Tél.: +32 (0)16 61 72 62 - Fax: +32(0)16 61 72 81  
Site: www.apok.be - Email: info@apok.be

